






| | | | | | | | | | | | | | |
|--|---|---|---|---|---|---|---|---|---|---|---|--|--|
|  | Współczynnik przenikania ciepła: U_f = 1,1 do 1,3 W/(m²K) | | | | | | | | | | | | |
| Izolacyjność akustyczna do 47 dB |  | | | | | | | | | | | | |
|  | Odporność na obciążenia wiatrem: C5 Wodoszczelność: 9A Przepuszczalność powietrza: 4 | | | | | | | | | | | | |
| Odporność antywłamaniowa: Rc2 | <table border="1" data-bbox="1321 631 1401 734"> <tr><td>1</td><td>2</td><td>3</td></tr> <tr><td>4</td><td>5</td><td>6</td></tr> <tr><td>7</td><td>8</td><td>9</td></tr> <tr><td>0</td><td></td><td></td></tr> </table> | 1 | 2 | 3 | 4 | 5 | 6 | 7 | 8 | 9 | 0 | | |
| 1 | 2 | 3 | | | | | | | | | | | |
| 4 | 5 | 6 | | | | | | | | | | | |
| 7 | 8 | 9 | | | | | | | | | | | |
| 0 | | | | | | | | | | | | | |
| Okna produkowane przez TUR-PLAST spełniają najwyższe normy wskazane przez prawo polskie i europejskie. | | | | | | | | | | | | | |

KÖMMERLING 76 AD

System z uszczelką przylgową



Właściwości systemu

- System o głębokości zabudowy 76 mm z uszczelką przylgową o najwyższej izolacyjności termicznej
- Możliwość zastosowania potrójnych pakietów szyb lub szyb specjalnych o grubości do 48mm
- 5-komorowy system okienny posiadający parametry izolacji cieplnej dla okna referencyjnego U_w=0,76W/(m²K)
- Możliwość zastosowania specjalnych okuć antywłamaniowych
- Okna w okleinie posiadają wąskie, estetyczne i prawie niewidoczne zgrzewy.

Uszlachetnienia powierzchni zewnętrznej wraz z szerokim wachlarzem kolorystyki okien



Klasyczna biel



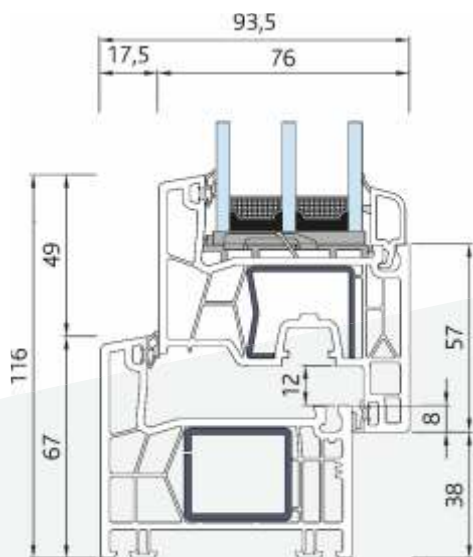
Folie dekor
- Struktura drewna



Nakładki aluminiowe AluClip
anodowanie lub lakierowanie
proszkowe



Folie dekor
strukturalne i gładkie

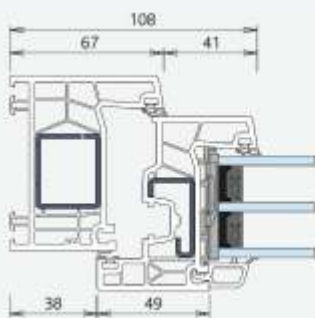


76101 - 76201

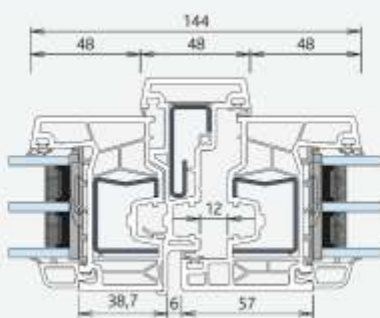
| Typ okna | skrzydło białe | skrzydło okleinowane |
|--|----------------|----------------------|
|  okno jednoskrzydłowe | 1,50 x 1,50 m | 1,50 x 1,50 m |
|  okno dwuskrzydłowe | 1,35 x 1,80 m | 1,35 x 1,80 m |
|  okno balkonowe jednoskrzydłowe | 1,00 x 2,50 m | 1,00 x 2,50 m |
|  okno balkonowe dwuskrzydłowe | 1,10 x 2,50 m | 1,10 x 2,50 m |
|  drzwi | 1,20 x 2,40 m | 1,10 x 2,20 m |

KÖMMERLING 76 AD

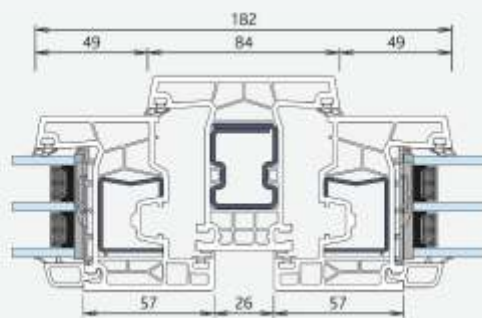
System z uszczelką przylgową



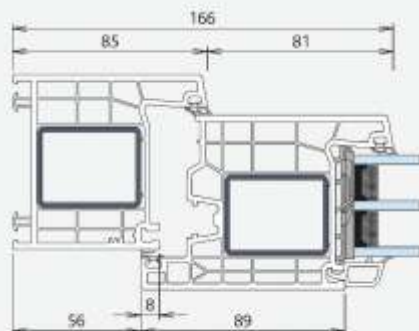
76101 - 76200



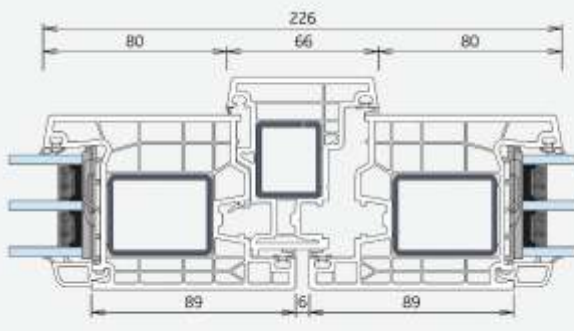
76201 - 76401 - 76201



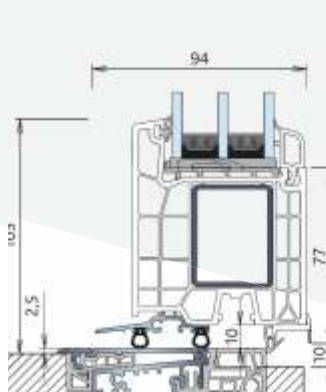
76201 - 76301 - 76201



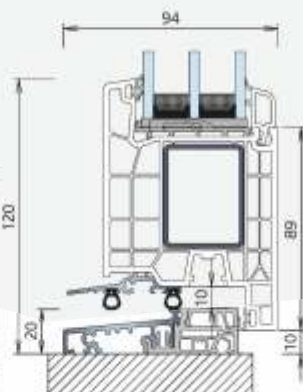
76102 - 76204



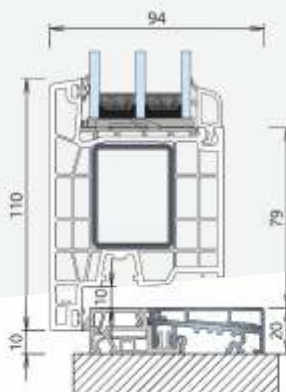
76204 - 76402 - 76204



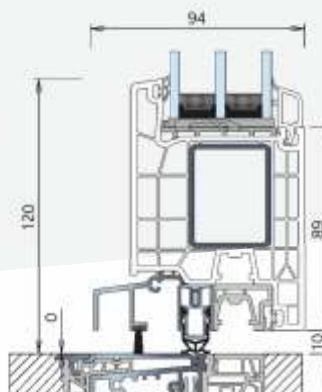
PremiPlan



A076 - 76206



A076/A065 - 76207



PremiPlan Plus