







|  |   |
|--|---|
|                       | Współczynnik przenikania ciepła:<br><b>U<sub>f</sub> = 1,1 do 1,2 W/(m<sup>2</sup>K)</b>                        |
| Izolacyjność akustyczna do <b>47 dB</b>  |                              |
|                       | Odporność na obciążenia wiatrem: <b>C5</b><br>Wodoszczelność: <b>9A</b><br>Przepuszczalność powietrza: <b>4</b> |
| Odporność antywłamaniowa: <b>Rc2</b>   |                              |
| Okna produkowane przez TUR-PLAST spełniają najwyższe normy wskazane przez prawo polskie i europejskie. |   |

## KÖMMERLING 76 MD

System z uszczelką środkową



### Właściwości systemu

- System o głębokości zabudowy 76 mm z dodatkową środkową uszczelką o najwyższej izolacyjności termicznej
- Możliwość zastosowania potrójnych pakietów szyb lub szyb specjalnych o grubości do 48mm
- 6-komorowy system okienny posiadający parametry izolacji cieplnej dla okna referencyjnego U<sub>w</sub>=0,73W/(m<sup>2</sup>K)
- Możliwość zastosowania specjalnych okuć antywłamaniowych
- Zgrzewalne uszczelki PCE lub uszczelki EPDM w kolorze jasnoszarym lub czarnym.

### Uszlachetnienia powierzchni zewnętrznej wraz z szerokim wachlarzem kolorystyki okien



Klasyczna biel



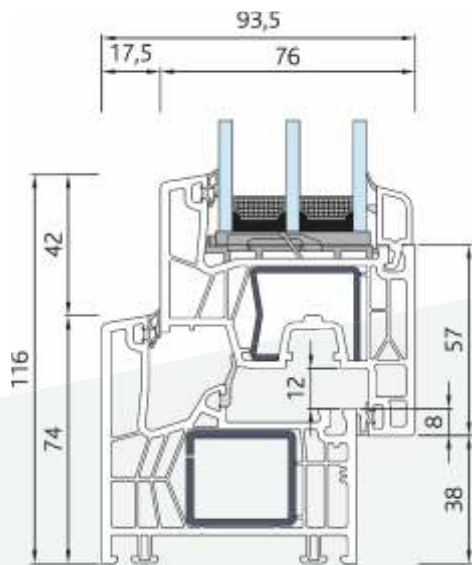
Folie dekor  
- Struktura drewna



Nakładki aluminiowe AluClip  
anodowanie lub lakierowanie  
proszkowe



Folie dekor  
strukturalne i gładkie

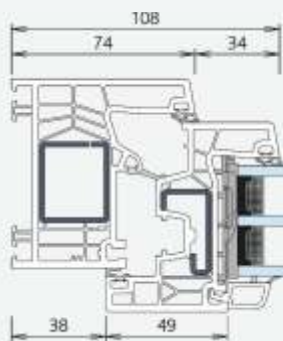


76171 - 76271

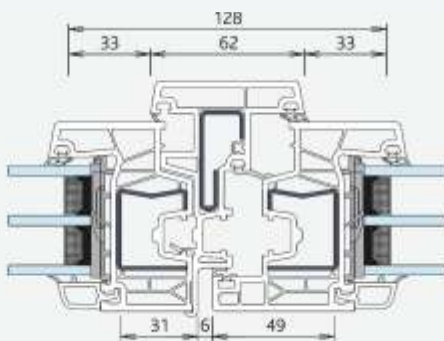
| Typ okna   | skrzydło białe | skrzydło okleinowane |
|--|----------------|----------------------|
|  okno jednoskrzydłowe           | 1,50 x 1,50 m  | 1,50 x 1,50 m        |
|  okno dwuskrzydłowe             | 1,35 x 1,80 m  | 1,35 x 1,80 m        |
|  okno balkonowe jednoskrzydłowe | 1,00 x 2,50 m  | 1,00 x 2,50 m        |
|  okno balkonowe dwuskrzydłowe   | 1,10 x 2,50 m  | 1,10 x 2,50 m        |
|  drzwi                          | 1,20 x 2,40 m  | 1,10 x 2,20 m        |

# KÖMMERLING 76 MD

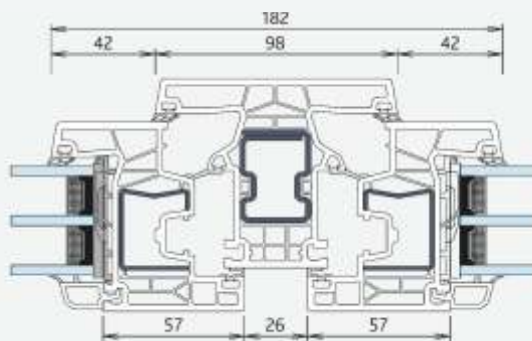
System z uszczelką środkową



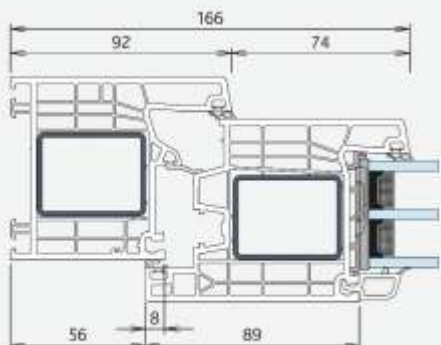
76171 - 76270



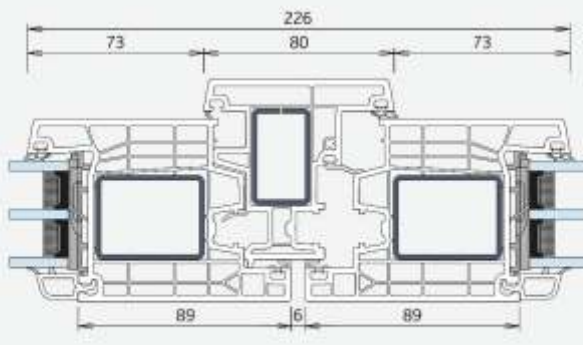
76271 - 76471 - 76271



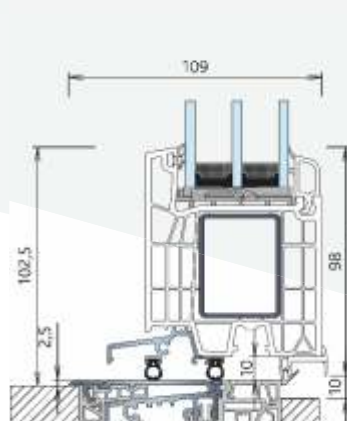
76271 - 76371 - 76271



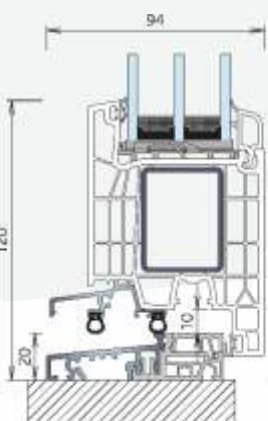
76172 - 76272



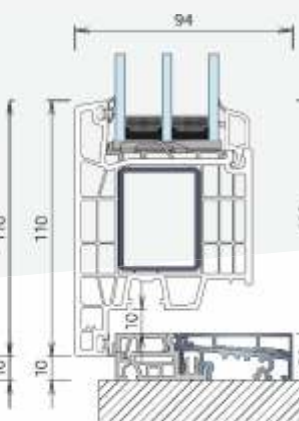
76272 - 76472 - 76272



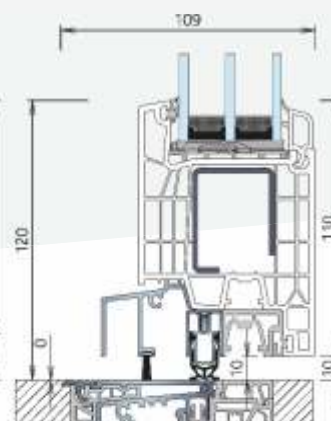
PremiPlan



A076 - 76272



A076/A065 - 76283



PremiPlan plus