


	Współczynnik przenikania ciepła: $U_f = 0,93$ do $0,98$ W/(m <sup>2</sup> K)
Izolacyjność akustyczna do 47 dB	
	Oporność na obciążenia wiatrem: C5 Wodoszczelność: 9A Przepuszczalność powietrza: 4
Oporność antywłamaniowa: Rc2	
	Okna produkowane przez TUR-PLAST spełniają najwyższe normy wskazane przez prawo polskie i europejskie.

## KÖMMERLING 88 MD

Okna do domu pasywnego stają się standardem



### Właściwości systemu

- System o głębokości zabudowy 88 mm z dodatkową środkową uszczelką o najwyższej izolacyjności termicznej
- Możliwość zastosowania potrójnych pakietów szyb lub szyb specjalnych o grubości do 56mm
- 7-komorowy system okienny posiadający parametry izolacji cieplnej dla okna referencyjnego  $U_w = 0,72$  W/(m<sup>2</sup>K)
- Możliwość zastosowania specjalnych okuć antywłamaniowych
- Okna spełniają wymagania stawiane domom pasywnym zgodnie z dyrektywą ift WA 15/2
- Zgrzewalne uszczelki PCE lub uszczelki EPDM w kolorze jasnoszarym lub czarnym.

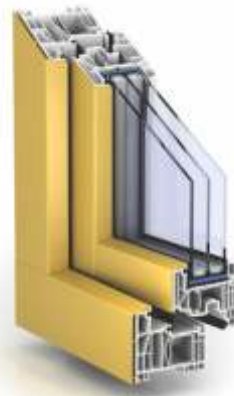
### Uszlachetnienia powierzchni zewnętrznej wraz z szerokim wachlarzem kolorystyki okien



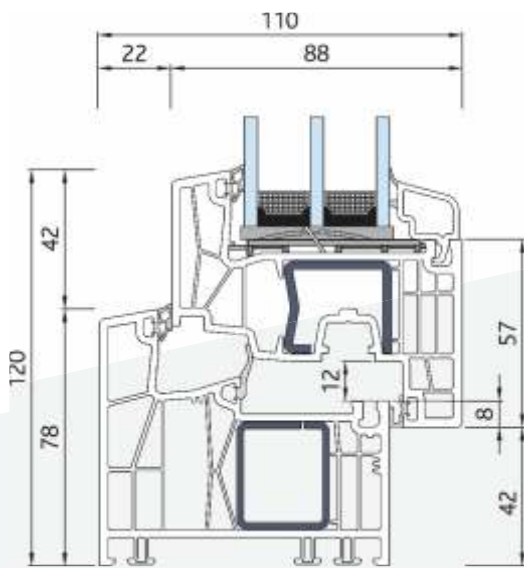
Klasyczna biel




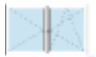



Folie dekor  
- Struktura drewna



Nakładki aluminiowe AluClip  
anodowanie lub lakierowanie proszkowe

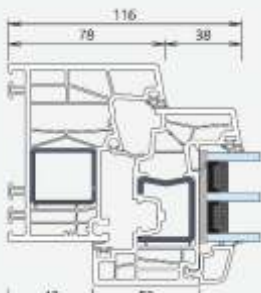


88171 - 88271

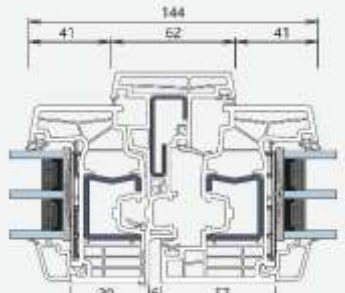
Typ okna	skrzydło białe	skrzydło okleinowane
 okno jednoskrzydłowe	1,50 x 1,50 m	1,50 x 1,50 m
 okno dwuskrzydłowe	1,35 x 1,80 m	1,35 x 1,80 m
 okno balkonowe jednoskrzydłowe	1,00 x 2,50 m	1,00 x 2,50 m
 okno balkonowe dwuskrzydłowe	1,10 x 2,50 m	1,10 x 2,50 m
 drzwi	1,20 x 2,40 m	1,10 x 2,20 m

# KÖMMERLING 88 MD

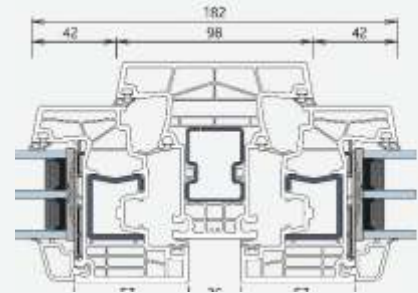
Okna do domu pasywnego stają się standardem



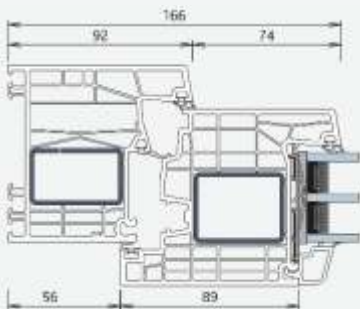
88171 - 88270



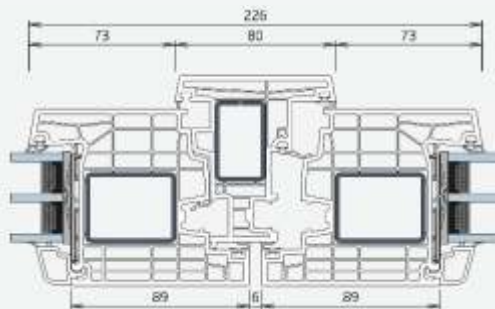
88271 - 88471 - 88271



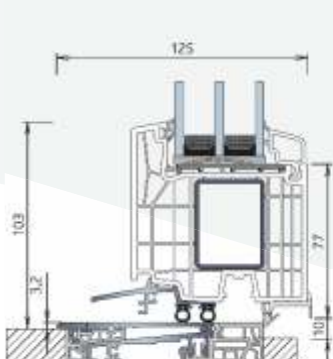
88271 - 88371 - 88271



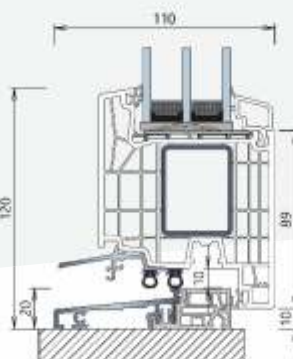
88172 - 88274



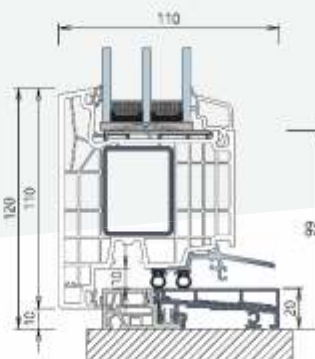
88274 - 76472- 88274



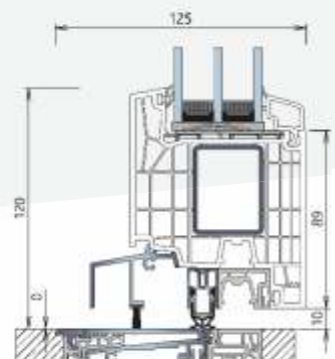
PremiPlan



A342- 88274



A342/A337 - 88275



PremiPlan plus